

Zur Kenntnis genommen	Betriebs- leiter	Meister	Auftrags- Annehmer	Monteure			

# TECHNISCHE MITTEILUNG

FORD-WERKE AG KÖLN · KUNDENDIENST



Motor 49  
(208)

24. Oktober 1967

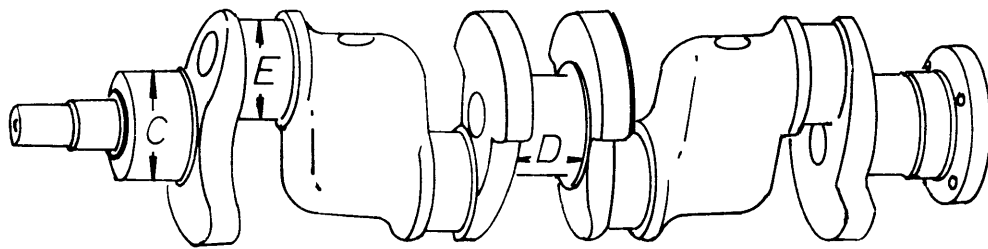
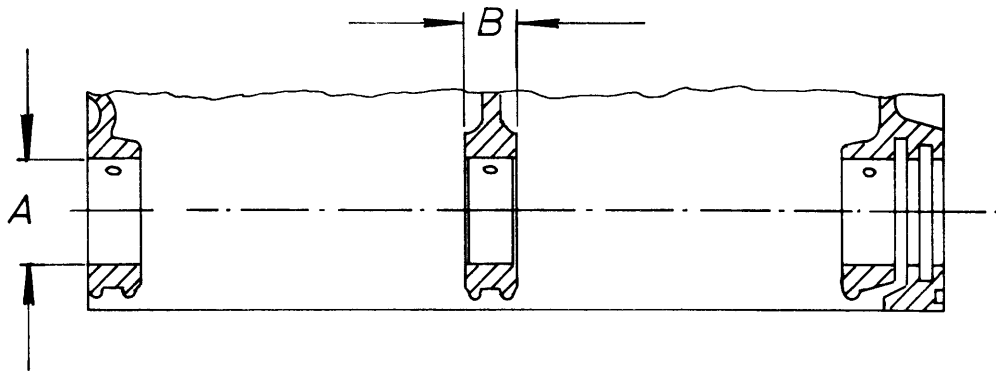
Neue Lagerschalen für 1,5 und 1,7 ltr Reihenmotoren (P3 und Transit)

Ab sofort liefert unsere Abteilung "Teile, Motoren und Zubehör" neue Kurbelwellen und Pleuellagerschalen für die Reihenmotoren. Die Abmessungen dieser neuen Lagerschalen sind mit denen der bisherigen Ausführung identisch.

Um Ihnen das Auffinden der richtigen Lagerschale zu erleichtern, führen wir neben den neuen Lagerschalen auch die Bestell-Nr der früheren "Intermediate" Lagerschalen auf. Die "Intermediate" Lagerschalen dürfen im Reparaturfall nicht mehr verbaut werden.

Über die auf Ihrem Lager befindlichen Lagerschalen alter Ausführung erhalten Sie von der Abteilung "Teile, Motoren und Zubehör" eine gesonderte Mitteilung.

b. w.



HAUPTLAGER (Standort)

ZYLINDERBLOCK		KURBELWELLE				BEMERKUNGEN						
1	2	3	4	5	6	7	8	9	10	11		
Mass A	Über- grösse	Kennz. Abb. 1 "U"	Zapfen $\varnothing$ Mass "C"	Unter- mass	Mass "D" Führungsst.	Über- mass	Lagerschalen vom alt neu	Spurlager alt neu				
1	60,62	- 60,63	Std	ohne	Std	33,00 - 33,05	Std	545 056	542 323	545 052	542 307	rote Unterklasse
2	60,63	- 60,64	Std	ohne	Std	33,00 - 33,05	Std	545 055	542 322	545 051	542 306	blaue Unterklasse
3	61,001	- 61,011	0,38	U	Std	56,99 - 57,00	Std	545 128	542 331	545 147	542 313	rote Unterklasse
4	61,011	- 61,021	0,38	U	Std	56,98 - 56,99	Std	545 127	542 330	545 146	542 312	blaue Unterklasse

HAUPTLAGERSCHALEN (Übergrösse)

Spurlager (alt)	Spurlager (neu)	Lagerabmessungen	Hauptlager (alt)	Hauptlager (neu)	Lagerabmessungen
545 137	542 311	Zapfen $\varnothing$ - 0,25 mm kleiner als Standard (rot)	545 124	542 327	Zapfen $\varnothing$ - 0,25 mm kleiner als Standard (rot)
545 136	542 310	" $\varnothing$ - 0,25 mm kleiner als Standard (blau)	545 123	542 326	" $\varnothing$ - 0,25 mm kleiner als Standard (blau)
545 245	548 528	" $\varnothing$ - 0,50 mm kleiner als Standard	545 241	548 536	" $\varnothing$ - 0,50 mm kleiner als Standard
545 246	548 529	" $\varnothing$ - 0,75 mm kleiner als Standard	545 242	548 537	" $\varnothing$ - 0,75 mm kleiner als Standard
545 249	548 333	" $\varnothing$ - 0,25 mm kleiner als Standard; Block 0,38 Übermaß	545 243	548 538	" $\varnothing$ - 0,25 mm kleiner als Standard Block 0,38 Übermaß

PLEUELLAGERSCHALEN (Standard)

1	2	3	4	5	
Mass "E"	Unter- mass	Strd	Bestell-Nr alt	neu	Bemerkungen
A	53,99 - 54,00	Strd	545 053	542 334	rote Unterklasse
B	53,98 - 53,99	Strd	545 054	542 335	blaue Unterklasse
C	53,736 - 53,746	0,254	545 110	542 336	rote Unterklasse
D	53,726 - 53,736	0,254	545 111	542 337	blaue Unterklasse

PLEUELLAGERSCHALEN (Übergrosse)

Bestell-Nr		neu	Lagerabmessungen	Bemerkungen
alt	545 112	542 338	∅ - 0,50 mm	
	545 114	542 340	∅ - 0,75 mm	
	545 116	542 342	∅ - 1,00 mm	
	545 118	542 344	∅ - 1,50 mm	Lieferbar ab Januar 68