

25. November 1965

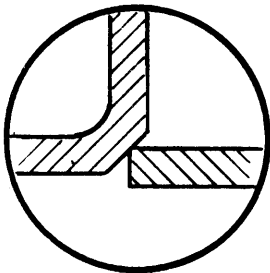
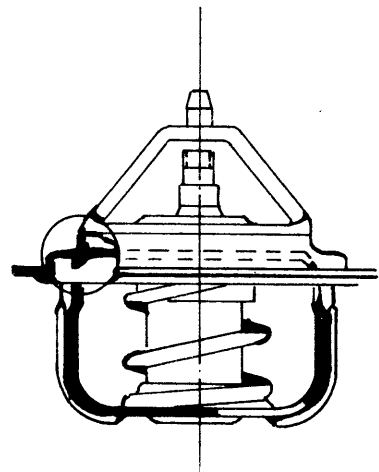
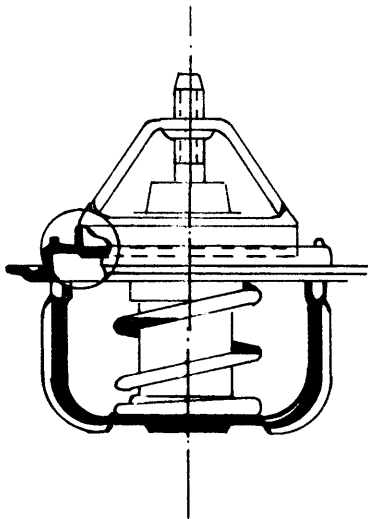
Kühlanlage 3  
(31)

Neue Thermostate für V-Motoren 17M/20M

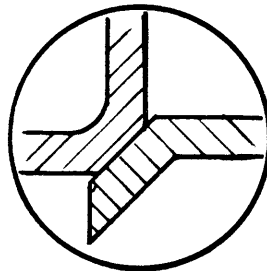
Es kann in einigen Fällen durch Schmutz im Kühlsystem zu einem Klemmen bzw Nichtschliessen des Thermostaten kommen. Die Folge ist, dass der Motor die Betriebstemperatur nicht erreicht. Wird dann der Thermostat ausgetauscht, so ist auf jeden Fall sicherzustellen, dass auch die Kühlflüssigkeit durch ein sauberes Tuch geschüttet und so gefiltert wird.

Ab Motor-Nr ED 36 611, gebaut am 5.11.1965, hat ein neuer Thermostat mit Schneidesitz (siehe Skizze) in unserer Produktion eingesetzt, der durch diese Ausführung nicht mehr so anfällig gegen Verschmutzen ist. Diesen Thermostat führt die Abteilung "Teile, Motoren und Zubehör" unter der Bestell-Nr 444 252.

Bei Einbau eines neuen Thermostaten ist weiterhin darauf zu achten, dass der Thermostathaltebügel rechtwinklig zur Fahrtrichtung steht, da sonst bei der Montage des Wasserauslasstutzens der Haltebügel gequetscht wird und der Thermostat nicht mehr arbeiten kann (siehe auch P5 Werkstatthandbuch Gruppe 3, Seite 37).



*neu  
new*



*alt  
old*